

BAUMANN HX 30 - 50

Diesel und Gasantrieb

3 - 5 t Tragkraft



CAVAION SIDELOADERS
BAUMANN 

MODELL	Serie HX 30		Serie HX 40	Serie HX 50
--------	-------------	--	-------------	-------------

Technische Daten				
------------------	--	--	--	--

Hublast	Q	Kg	3000	4000	5000
Schwerpunktabstand	C	mm	600/700	600/700	600/700
Gabellänge	l	mm	1200/1400	1200/1400	1200/1400
Zinkenbreite	b	mm	150	150	200
Zinkendicke	s	mm	50	50	50
Fahrtrieb (Art)			Diesel	Diesel	Diesel
Lenkungsart				Hydrostatisch	
Bereifungsart				Luftbereifung	

Abmessungen				
-------------	--	--	--	--

Gesamtlänge	L	mm	4100	4100	4400
Gesamtbreite	B	mm	1950/2150	1950/2150	1950/2150
Bauhöhe eingefahren	h1	mm	2850	2850	2850
Bauhöhe ausgefahren	h4	mm	4880	4880	4880
Kabinenhöhe	H	mm	2450	2450	2630
Maximalhub 1)	h3	mm	4000	4000	4000
Freihub	h2	mm	600	600	600
Neigung auf/ ab		°	1200+4.5-3.5/1400+3.5-3.0		±3.5/±3.0
Plattformhöhe 3)	P	mm	855	855	880
Plattformbreite 2)	N	mm	1200/1400	1200/1400	1200/1400
Ausfahrweg seitlich	F	mm	1300/1500	1300/1500	1300/1500
Lastabstand max.	x	mm	100	100	100
Rahmeneinschnitt	E	mm	1370	1370	1370
Zinkenabstand max.	d	mm	1300	1300	1300
Wenderadius innen	R	mm	386	386	385
Wenderadius aussen	W	mm	1200=3892/1400=4016		4147/4272
Arbeitsgangbreite	A	mm	1200=2301/1400=2498		2297/2500
Gangbreite	G	mm	1200=3790/1400=3913		4038/4195

Leistung				
----------	--	--	--	--

Fahren mit /ohne Last		Km/h	20/22	20/22	19/22
Heben mit /ohne Last		m/s	0.4/0.45	0.4/0.45	0.4/0.45
Senken mit /ohne Last		m/s	0.4/0.35	0.4/0.35	0.4/0.35
Ausfahrgeschwindigkeit		m/s	0.3	0.3	0.3
Zugkraft am Haken max.		kN	17	17	31
Steigvermögen mit /ohne Last		%	15	15	15/21

Gewicht				
---------	--	--	--	--

Eigengewicht		Kg	5800	6850	7600
Achslast max. vorn		Kg	4255	5322	6186
Achslast max. hinten		Kg	4545	5528	6414

Fahrwerk				
----------	--	--	--	--

Reifen (Anzahl) vorn/hinten			2/2	2/2	2/2
Reifen Nenngrösse		Zoll	27 x 10-12	27 x 10-12	250-15
Reifen Aussendurchmesser		mm	690	690	735
Radstand	Y	mm	2520	2520	2520
Spurweite vorn	Sp1	mm	1200=1615/1400=1815		1650/1850
Spurweite hinten	Sp2	mm	1200=1635/1400=1835		1680/1880
Bodenfreiheit	unter Antriebsachse	mm	120	120	120
	unter dem Mast	mm	200	200	200
Betriebsbremse (Fuß)	hydraulisch			Vorrad	
Feststellbremse	hydraulisch			Antriebsräder	

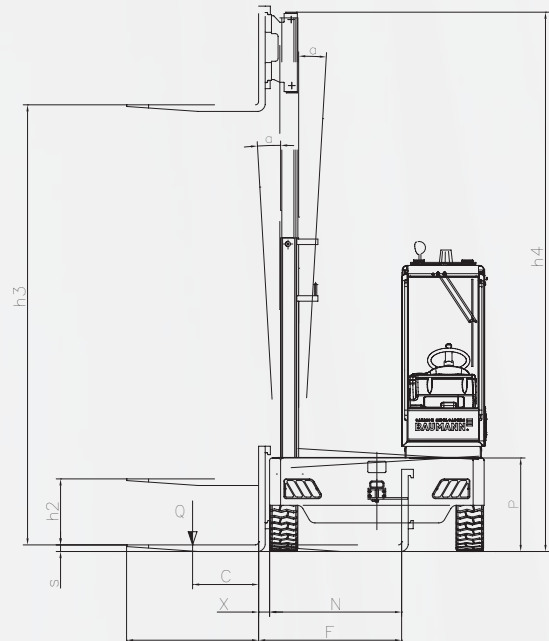
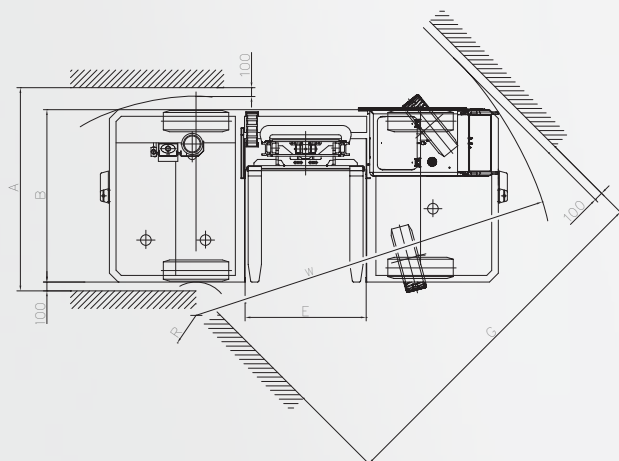
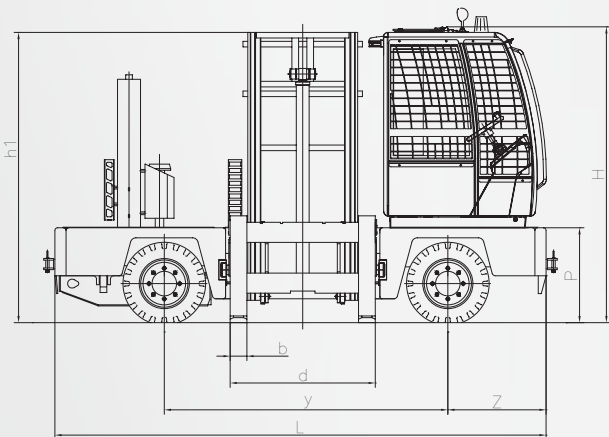
Antrieb				
---------	--	--	--	--

Dieselmotor (Fabrikant)			VM Detroit	VM Detroit	VM Detroit
			754 E3	754 E3	754 E3
Dieselmotor		KW	53 kW/2300rpm	53 kW/2300rpm	53 kW/2300rpm
Dauerleistung		PS	72	72	72
Drehzahl		n/min	2300	2300	2300
Zylinderzahl/Hubraum		x/cm ³	4/3100	4/3100	4/3100
Schaltung				Direkt	
Getriebe				Hydrostatisch	
Hochleistungsbatterie		V/Ah	12V 100Ah 640A	12V 100Ah 640A	12V 100Ah 640A

BAUMANN HX 30 - 50

Unser Kompakter 3 - 5 t Seitenstapler zeichnet sich durch seine niedrige Plattform sowie durch sein exzellentes Handling aus. Die unter der Plattform eingebauten Motore stellen ausreichend und zuverlässig Kraft zur Verfügung, sind schadstoffminimiert und servicefreundlich. Zahlreiche Ausstattungsvarianten passen diese Maschine Ihrem Einsatz optimal an.

HX 30 - 50	Hubhöhe h3 mm	Bauhöhe h1 mm	Bauhöhe h4 mm	Freihub h2 mm
Duplex-Standardmast ST	3300	2500	4180	600
	4000	2850	4880	600
	4500	3100	5380	600
	5000	3350	5880	600
	5500	3600	6380	600
	6000	3850	6880	600
Duplex-Sonderfreihubmast SFH	3300	2500	4180	1620
	4000	2850	4880	1970
	4500	3100	5380	2220
	5000	3350	5880	2470
	5500	3600	6380	2720
	6000	3850	6880	2970
Tripdex-Freihubmast TR	4500	2350	5380	1470
	5100	2550	5980	1670
	5400	2650	6280	1770
	5700	2750	6580	1870
	6000	2850	6880	1970
	6300	2950	7180	2070
	6600	3050	7480	2170
	6900	3150	7780	2270
	7200	3250	8080	2370



BAUMANN SEITENSTAPLER – DAS ORIGINAL AUS CAVAION

Seit über 40 Jahren vertrauen Kunden weltweit den bewährten BAUMANN Seitenstaplern. So entwickeln, konstruieren und bauen wir Maschinen, die sich auch im härtesten Einsatz bewähren. Mit unserem dichten Vertriebs- und qualifizierten Servicenetz auf allen Kontinenten setzen wir kundenspezifische Transportlösungen um.



Die Kompetenz unseres Unternehmens wurde dabei kontinuierlich erweitert und an die Erfordernisse des globalen Marktes angepasst.



CAVAION SIDELOADERS
BAUMANN 

BAUMANN S.r.l.
I-37010 CAVAION (Verona)
Via Palesega, 1
Telefon +39 045 6 20 53 11
Fax +39 045 6 20 53 55
info@baumann-online.it
www.baumann-online.it