
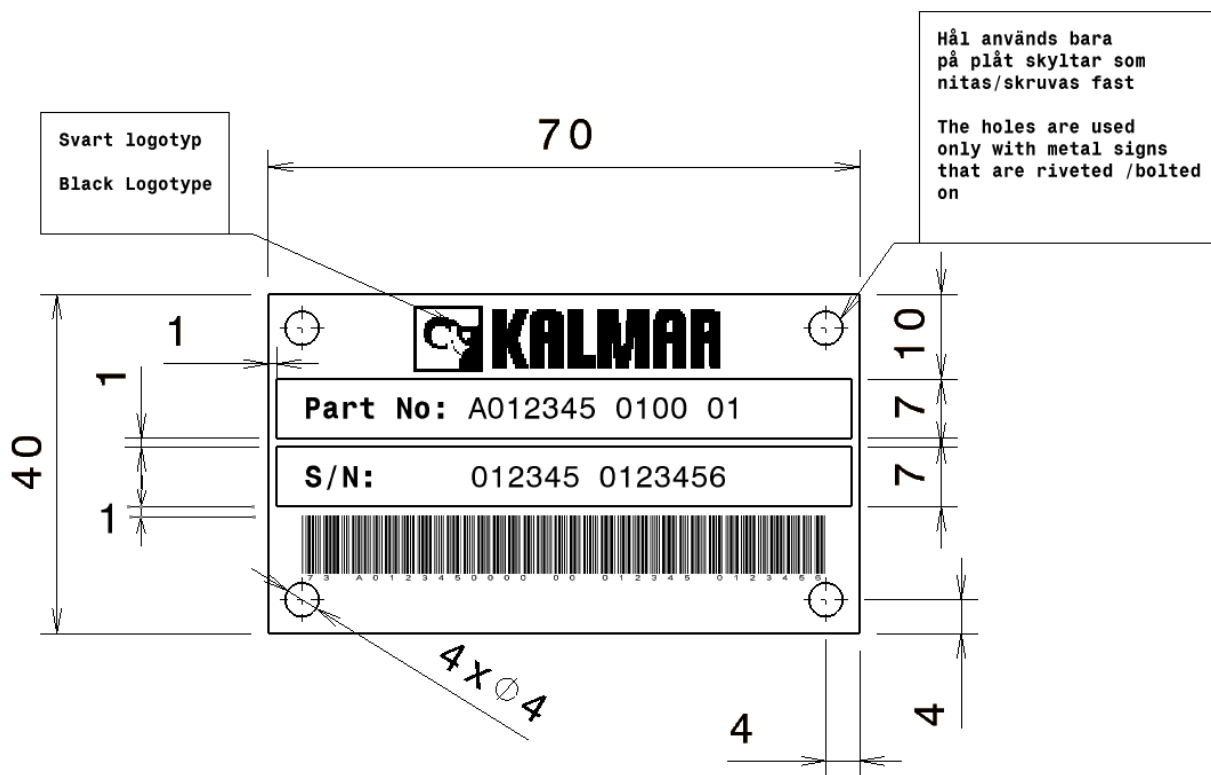


<b>K-Standard</b>		<b>29470.0001</b>			
Issued by TLL	Authorized by MAO / PEJ	Valid from 2014-11-03	Page 1(2)	Edition 4	
<b>Komponentskyltar, Serie Nr</b> <b>Component signs, Serial No</b>					



Denna K-standard anger utförande av skyltar för komponenter med spårbarhetskrav.

Märkningen omfattar Kalmars logotyp, Kalmar artikelnummer, leverantörsnummer och tillverkarens serienummer för komponenten.

**Part No:**

Består av Artikelnummer – utgåva

**S/N:**

Består av Leverantörsnummer – Serienummer \*

\*Kan bestå av unikt serienummer, batchnummer eller tillverkningsorder som är spårbar hos leverantör.

Informationen i streckkoden ska innehålla kod för ursprungsland, Kalmar-komponentens "Serienummer" dvs. "Part No" och "S/N" tillsammans, vilket ska registreras i Kalmars spårbarhetssystem.

**Storlek:**

Rekommenderad storlek 70x40 mm.

**Utseende:**

Leverantören/tillverkaren ska utföra skylten enligt bilden ovan. Logotyp ska vara svart.

This K-standard specifies the design of the signs used on components with traceability requirement.

The markings encompass the Kalmar logotype, Kalmar article number, the supplier number and the manufacturer's component's serial numbers.

**Part No:**

Comprises of the Part number and the edition.

**S/N:**

Comprises of the supplier's number and the serial number\*

\*It can comprise a unique serial number, batch number or order number that is traceable by the supplier.


Information in the barcode must contain the country of origin code, Kalmar's component "serial number" that is to say "Part Number" and "S/N" together, and will be entered into Kalmar's traceability system.

**Size:**

Recommended size 70x40 mm.

**Appearance:**

The supplier / manufacturer must use the design shown. The logotype must be black.

<b>K-Standard</b>		<b>29470.0001</b>			
Issued by TLL	Authorized by MAO / PEJ	Valid from 2014-11-03	Page 2(2)	Edition 4	
<b>Komponentskyltar, Serie Nr</b> <b>Component signs, Serial No</b>					

**Material:**

Aluminium, tjocklek 1 mm med svart tryck, eller självhäftande etikett enligt K-standard 29401.0001.

**Typsnitt:**

Arial 12p

**Textbeständighet:**

Text på skylt ska vara beständigt mot ultraviolett ljus minst 10 år, samt ej påverkas till oläslighet av högtryckstvätt eller temperatur mellan -45°C och +70°C.

**Fastsättning:**

Skruvad eller nitad enligt hålbild ovan, alternativt limmad enligt K-standard 29401.0001.

**Streckkod:**

Se K-standard 29470.0003.

**Övrigt:**

Leverantören/tillverkaren ska själv tillhandahålla och placera skylten på komponenten enligt ritning eller kompletterande instruktion, enl K-20011.0011

Om självhäftande skyltmaterial enligt K-standard 29401.0001 används ska man också stansa in Kalmars artikelnummer "Part No" och det egna unika serienumret "S/N" för komponenten i detaljen.

På ramar ska alltid Kalmars artikelnummer "Part No" och det egna unika serienumret "S/N" för komponenten stansas in i detaljen även när aluminiumskylt används.

Om komponentskylt inte appliceras på komponenter med spårbarhetskrav ska man stansa in Kalmars artikelnummer "Part No" och det egna unika serienumret "S/N" för komponenten i detaljen.

Tillverkarens/leverantörens logotyp, namn, adress, telefonnummer och tillverkarens artikelnummer för komponenten eller andra kännetecken får ej finnas angivet på skylten.

**Material:**

Aluminium thickness 1 mm with black text or material stated in K-standard 29401.0001.

**Font:**

Arial 12p

**Constancy of text:**

Text on signs shall be constant to UV-light at least 10 years, and also not be effected to unreadability when jet cleaning or temperature between -45°C and +70°C.

**Application:**

Bolted or Riveted according to the design shown, alternatively glued according to K-standard 29401.0001.

**Barcodes:**

See K-standard 29470.0003.

**Other:**

The supplier / manufacturer must provide and apply the signs to their components according to drawing or additional instruction, according K-20011.0011.

If adhesive labels according to K-standard 29401.0001 are used then the component also must be permanently marked with a Kalmar article number "Part No" and a unique serial number "S/N".

On the frames will always Kalmar's article "Part No.", and their own unique serial number "S / N" be stamped on the component even when the aluminium plate is used.

If component sign is not applied on components with traceability requirement the component must be permanently marked with a Kalmar article number "Part No" and a unique serial number "S/N".

The suppliers/manufacturers logotype, name, address, telephone number and the suppliers/manufacturers article number for the component or other distinctive marking may not be present on the sign.