


K-Standard		20982.0002			
Issued by TLL	Authorized by SJ	Valid from 2012-01-02	Page 1(6)	Edition 1	
Ritsning och utvärdering av ytbelagda provobjekt Scribing and evaluation of coated test object					

Delar av standarden är baserade på Volvo standarden VCS 1021,29

Parts of this standard are based on Volvo standard VCS 1021,29

Ritsning av ytbelagda provobjekt och utvärdering av korrosionsutbredning från rits

Scribing of coated test object and evaluation of propagation of corrosion from scribed line

Innehåll

1 Omfattning

2 Förutsättningar

3 Utrustning och utförande

4 Provobjekt

5 Provning och utvärdering

1 Omfattning

Denna standard beskriver hur en definierad skada med ett ritsande handverktyg anbringas i organiska ytbeläggningar på metallyta, så att basmaterialet friläggs i avsikt att utvärdera korrosionsskyddet i en påföljande korrosionsprovning.

2 Förutsättningar

Vid korrosionsprovning har orienteringen av ritsarna ofta stor betydelse för provningsresultatet. På paneler som lutar svagt från vertikalkplanet, samlas mer salt upp i en horisontellt exponerad rits än i en motsvarande diagonal eller vertikalt exponerad rits. En annan skillnad är att en horisontell rits ger en jämn saltbelastning, medan en diagonal, och i synnerhet en vertikal rits tenderar att ge en gradient, med tilltagande mängd salt längs ritsens nedre kant. Ökad saltmängd innebär i de flesta fall ett snabbare korrosionsförlopp, men på målat obelagt stål kan hög saltexponering ha en hämmande inverkan på korrosionen på grund av att bildade korrosionsprodukter blir mycket täta och därigenom låser ritsen, vilket ger mindre korrosionsutbredning.

Komponenter skall placeras på ett sådant sätt, eller rits göras på ett sådant sätt på komponent, att orientering av ritsarna så långt som möjligt överensstämmer med krav för plana paneler.

Contents

1 Scope

2 Prerequisites

3 Equipment and directions for use

4 Test objects

5 Testing and evaluation


1 Scope

This standard describes a way to make a defined damage in organic surface coatings on metal surfaces, using a handheld scribing tool to uncover the base material in order to evaluate the corrosion protection in a subsequent corrosion test.

2 Prerequisites

The orientations of the scribed lines are often highly significant for the test results in corrosion testing. On panels with a slight inclination from the vertical, more salt is collected in a horizontally exposed scribed line than in a corresponding diagonally or vertically exposed scribed line. Another difference is that a horizontal scribed line will generate an even salt load, whereas a diagonal, and in particular a vertical scribed line, tends to generate a gradient with an increasing amount of salt along the lower edge of the scribed line. An increased amount of salt usually leads to a faster corrosion process, but on painted uncoated steel, high salt exposure may have an inhibiting effect on corrosion since the formed corrosion products are very dense and thereby lock the scribed line, which will give less spreading of corrosion.

Components shall be placed in such a way, or scribing made in such a way on the component that the orientation of the scribed lines corresponds as far as possible to the requirements for flat panels.

K-Standard		20982.0002			
Issued by TLL	Authorized by SJ	Valid from 2012-01-02	Page 2(6)	Edition 1	
Ritsning och utvärdering av ytbelagda provobjekt Scribing and evaluation of coated test object					

3 Utrustning och utförande

Ritsningen görs med ett ritsdon försett med ett plant, hyvlande ritsstål. Ett sådant verktyg säkerställer en relativt konstant bredd av frilagd metallyta, medan inträngningsdjupet blir ringa jämfört med bredden av ritsen. En kontrollerad area blir ringa jämfört med bredden av ritsen. En kontrollerad area per längdenhet av ritsen är betydelsefull och är helt avgörande för ett meningsfullt provningsresultat av lackerade, galvaniskt offerande metalliska beläggningar (t.ex. zink).

3.1 Ritsverktygets utförande

Stålkvalitet: Snabbstål, SKF 305 HSCo (stickstål)
(Eller en motsvarande kvalitet)

Eggbredd: 0,50 ± 0,02 mm för lackerade provobjekt.
1,00 ± 0,02 mm för provobjekt med annan ytbeläggning t.ex tätningsmedel eller korrosionsskyddsmedel

Det finns flera möjliga utförande av ett komplett ritsdon. Handdonet utförs lämpligen med sidostöd så att ritsningens utförande säkerställs. Verktygsstålets vinkel låses lämpligen genom en urfräsning i handtaget.

Exempel på ett handverktyg med monterat snabbstål enligt ovan framgår av figur 2 och figur 3.

3.2 Ritsdonets handhavande

Ritsdonet skall hållas så att eggvinkeln i ritsens riktning blir $80^\circ \pm 5^\circ$, samt i sidled $90^\circ \pm 3^\circ$ (se figur 1a och figur 1b).

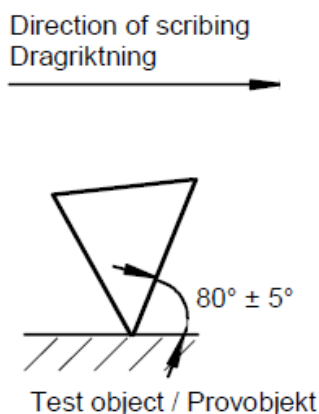


Fig. 1a

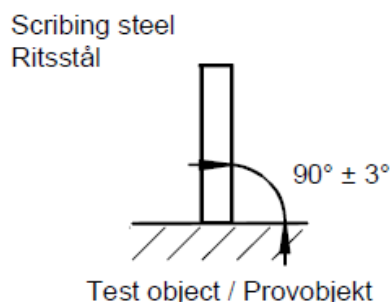


Fig. 1b

3 Equipment and directions for use

The scribing shall be done with a scribing tool, equipped with a flat, shaving scribing steel. Such a tool ensures a relatively constant width of uncovered metal surface, while the penetration depth will be small compared to the width of the scribed line. A controlled area per unit of length of the scribed line is significant, and decisive for a meaningful test result for painted, galvanically sacrificial metallic coating (e.g.zinc).

3.1 Design of scribing tool

Steel quality: High-speed steel, SKF 305 HSCo (parting steel)
(Or equivalent quality)


Edge width: 0,50 ± 0,02 mm for painted test objects
1,00 ± 0,02 mm for test objects with other surface coating, e.g. sealants or anti-corrosion agents

There are several possible designs of a complete scribing tool. The hand-held tool shall preferably be equipped with lateral support to ensure the scribing execution. The angle of the tool steel shall preferably be locked by a recess of the handle.

An example of a hand-held tool with fitted high-speed steel as described above is shown in figure 2 and figure 3.

3.2 Use of scribing tool

The scribing tool shall be applied so that the edge angle is $80^\circ \pm 5^\circ$ in the scribed line direction and $90^\circ \pm 3^\circ$ sideways (see figure 1a and figure 1b).

K-Standard		20982.0002				
Issued by TLL	Authorized by SJ	Valid from 2012-01-02	Page 3(6)	Edition 1		
Ritsning och utvärdering av ytbelagda provobjekt Scribing and evaluation of coated test object						

För att få bort skarpa grader, som riskerar att sprätta sönder lackskikten, skall ett nytt verktygsstål alltid nötas in med minst 10 testritsar på en lackerad stålpanel.

In order to detach any sharp burrs risking to rip the paint coating, a new tool steel shall always be ground with at least 10 test scriptions on a painted steel panel.

Vid ritsningen dras varje rits till dess att metallspån har framkallats och basmetallen därmed frilagts, d.v.s. ritsning skall utföras genom zinksiktet på belagt stål. I den mån det är möjligt följs kraven på ritsvinklar även vid ritsning av buktiga ytor.

When scribing, each line shall be scribed until metal shavings have been formed and the base metal thereby has been uncovered, that is, scribing shall be performed through the zinc layer on coated steel.

The scribing angle requirements shall be maintained as far as possible also when scribing curved surfaces.

3.3 Kvalitetskontroll av ritsdonet

Verktygsstålets status kontrolleras genom att en rits dras på en lackerad stålpanel. Ritsen dras så många gånger att metallspån börjar bildas. Understiger ritsens bottenbredd 0,4 resp. 0,8 mm för ursprungliga 0,5 resp. 1,0 mm bottenbredd skall verktygsstålet bytas ut.

3.3 Quality inspection of scribing tools

The status of the tool steel shall be checked by scribing a line on a painted steel panel. A sufficient number of scribes shall be performed for metal shavings to start forming. If the bottom width of the scribed line is below 0,4 and 0,8 mm respectively for an initial bottom width of 0,5 and 1,0 mm respectively, the tool steel shall be replaced.

Detta kontrolleras lämpligen med lupp eller mikroskop.


This could be checked with a magnifying lens or a microscope.



Fig. 2 Top side view of scribing tool / Ritsdonet sett snett uppifrån



Fig. 3 Applying the scribed line / Ritsens anbringande

K-Standard		20982.0002			
Issued by TLL	Authorized by SJ	Valid from 2012-01-02	Page 4(6)	Edition 1	
Ritsning och utvärdering av ytbelagda provobjekt					
Scribing and evaluation of coated test object					

4 Provobjekt

Provobjektet skall förses med både en horisontell och en diagonal rits. Då bara en rits får plats skall fler provobjekt användas.

På provobjektet anbringas diagonal rits $30^\circ \pm 15^\circ$ från panelens/provobjektets vertikala exponeringsorientering. Horisontell rits anbringas $0^\circ \pm 5^\circ$ från horisontalplanet. Den horisontella ritsen skall anbringas under den diagonala ritsen.

Avståndet från provobjektets ritsar till provhållarens kant skall vara minst 20 mm. Dessutom skall avståndet mellan provobjektets kant och ritsen vara minst 10 mm. Se figur 4.

Rekommenderad ritslängd 70 mm, minlängd 50 mm och maxlängd 100 mm.

4 Test objects

The test object shall be provided with one horizontal and one diagonal scribed line. If there is only space for one scribed line, more test objects shall be used.

For painted test objects, diagonal scribed lines shall be applied $30^\circ \pm 15^\circ$ from the vertical exposure orientation of the panel/test object. Horizontal scribed line shall be applied $0^\circ \pm 5^\circ$ from the horizontal. The horizontal scribed line shall be exposed below the diagonal scribed line.

The distance from the scribed lines on the test object to the edge of the test holder shall be at least 20 mm. Furthermore, the distance between the edge of the test object and the scribed line shall be at least 10 mm. See figure 4.

Recommended length of scribed line 70 mm, minimum length 50 mm and maximum length 100 mm.

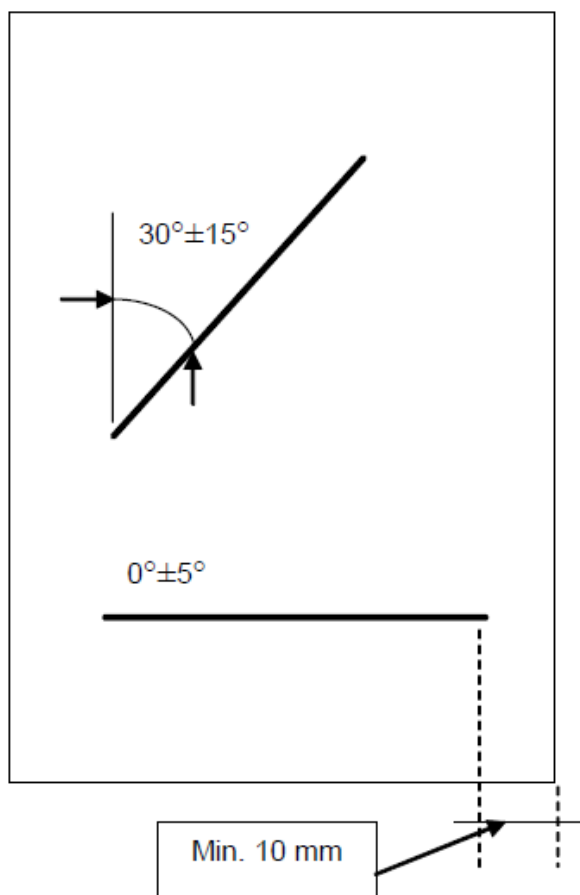


Fig. 4a Ritsning på provpanel
Scribing on test panel

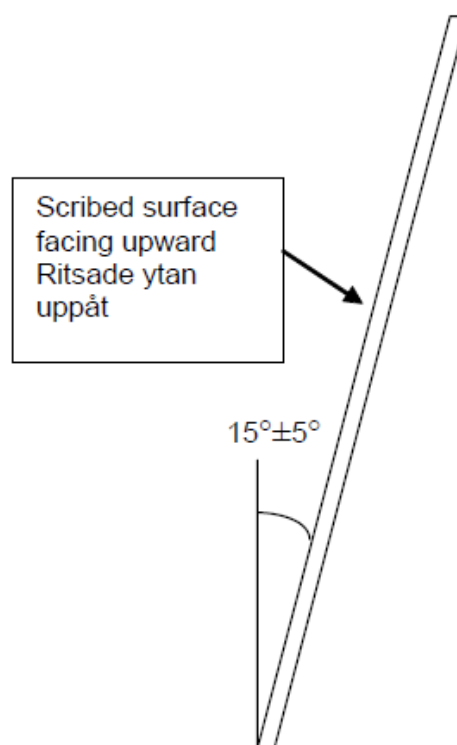



Fig. 4b Orientering av provpanel
Orientation of test panel

K-Standard		20982.0002			
Issued by TLL	Authorized by SJ	Valid from 2012-01-02	Page 5(6)	Edition 1	
Ritsning och utvärdering av ytbelagda provobjekt Scribing and evaluation of coated test object					

5 Provning och utvärdering

Om ej annat anges skall plana provpaneler orienteras $15 \pm 5^\circ$ från vertikalplanet med den ritsade ytan uppåt (se figur 4b).

Komponent skall orienteras, alternativt rits anbringas i sådan position på komponent, så att både lutning av yta och orientering av ritsar så långt möjligt överensstämmer med krav för plana paneler.

Vid utvärdering skall man bortse från 10 mm vid varje ritsände. Dela in ritsen i fem segment (d.v.s. 6 mm långa vid min. ritslängd 50 mm, 10 mm vid rekommenderad längd 70 mm). Vid kortare ritslängd än 50 mm, minska antalet segment så att minimum 6 mm segmentbredd upprätthålls.

Läs av korrosionsutbredningen för varje segment. Släpljus rekommenderas vid låga lacklyft. För tjockare ytbeläggningar som t.ex. tätningsmedel och korrosionsskyddsmedel måste ytbeläggning kring ritsen avlägsnas före avläsning.

Mät för varje segment den totala maximala korrosionsutbredningen med en avläsningsnoggrannhet på 0,5 mm d.v.s den sammanlagda maximala utbredningen på båda sidor av ritsen, minus ritsbredden (se figur 5).

Ange medelvärde och spridningsmått (standardavvikelse) av de fem avläsningarna med 0,5 mm noggrannhet.

Minst tre enskilda provobjekt skall provas. I rapporten skall samtliga ritsmedelvärden och spridningsmått redovisas. Det största ritsmedelvärdet (diagonal eller horisontell rits) skall jämföras med krav.

Om färre än tre provobjekt har provats, skall detta vara överenskommet och framgå klart av rapporten.

5 Testing and evaluation

Unless otherwise indicated, flat test panels shall be oriented $15 \pm 5^\circ$ from the vertical with the scribed surface facing upward (see figure 4b).

The component shall be oriented in such a way, or the scribed line applied in such a position on the component, that both surface inclination and scribed line orientation as far as possible correspond to the requirements for flat panels.

When conducting evaluations, disregard 10 mm of each end of the scribed line. Divide the scribed line into five segments (i.e. each segment being 6 mm long at the minimum scribed length of 50 mm, 10 mm at the recommended length of 70 mm). If the length of the scribed line is shorter than 50 mm, reduce the number of segments to maintain a minimum segment width of 6 mm.


Note the visible spreading of corrosion for each segment. Oblique light is recommended for low paint lifting. For thicker surface coatings such as sealants and anti-corrosion agents, the surface coating adjacent to the scribed line must be removed before the corrosion can be studied.

Measure the total maximum propagation of corrosion with a reading accuracy of 0,5 mm for each segment, i.e. the total maximum spread on each side of the scribed line, minus the width of the line itself (see figure 5).

State the mean values and the dispersion (standard deviation) of the five recordings with an accuracy of 0,5 mm.

Testing of at least three individual test objects is required. The report shall contain an account of all mean values and dispersions. The largest mean value of a scribed line (diagonal or horizontal) shall be compared to the required value.

If less than three test objects have been tested, this shall be agreed on and clearly stated in the report.

K-Standard		20982.0002			
Issued by TLL	Authorized by SJ	Valid from 2012-01-02	Page 6(6)	Edition 1	
Ritsning och utvärdering av ytbelagda provobjekt Scribing and evaluation of coated test object					

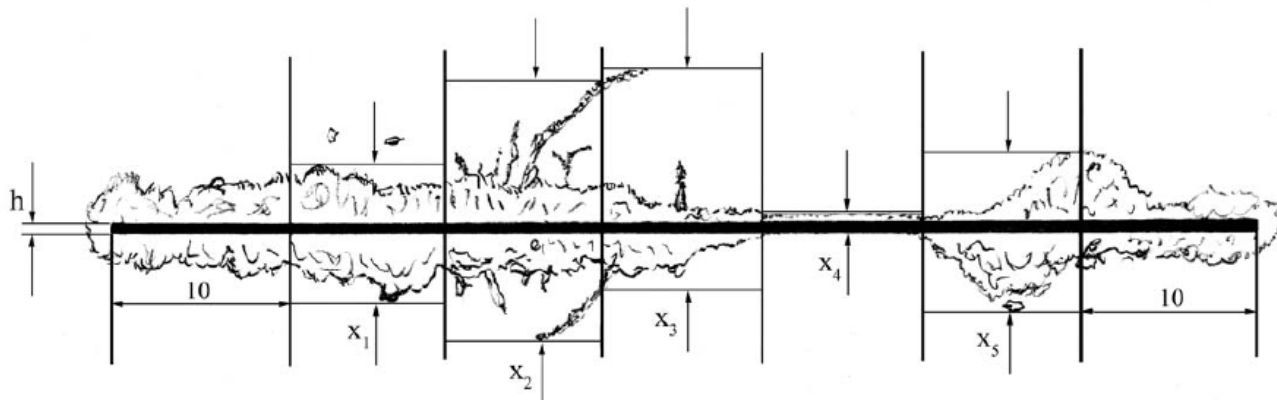


Fig. 5

Lackstörningar som inte anses vara direkt förorsakade av ritsen skall inte omfattas av utvärderingen.

Defects in paint not directly caused by the scribed line are not to be included in the evaluation.

$$\text{Korrosionsutbredning i rits} = \frac{\sum_{1}^{5} (x_n - h)}{5}$$

$$\text{Propagation of corrosion in scribed line} = \frac{\sum_{1}^{5} (x_n - h)}{5}$$